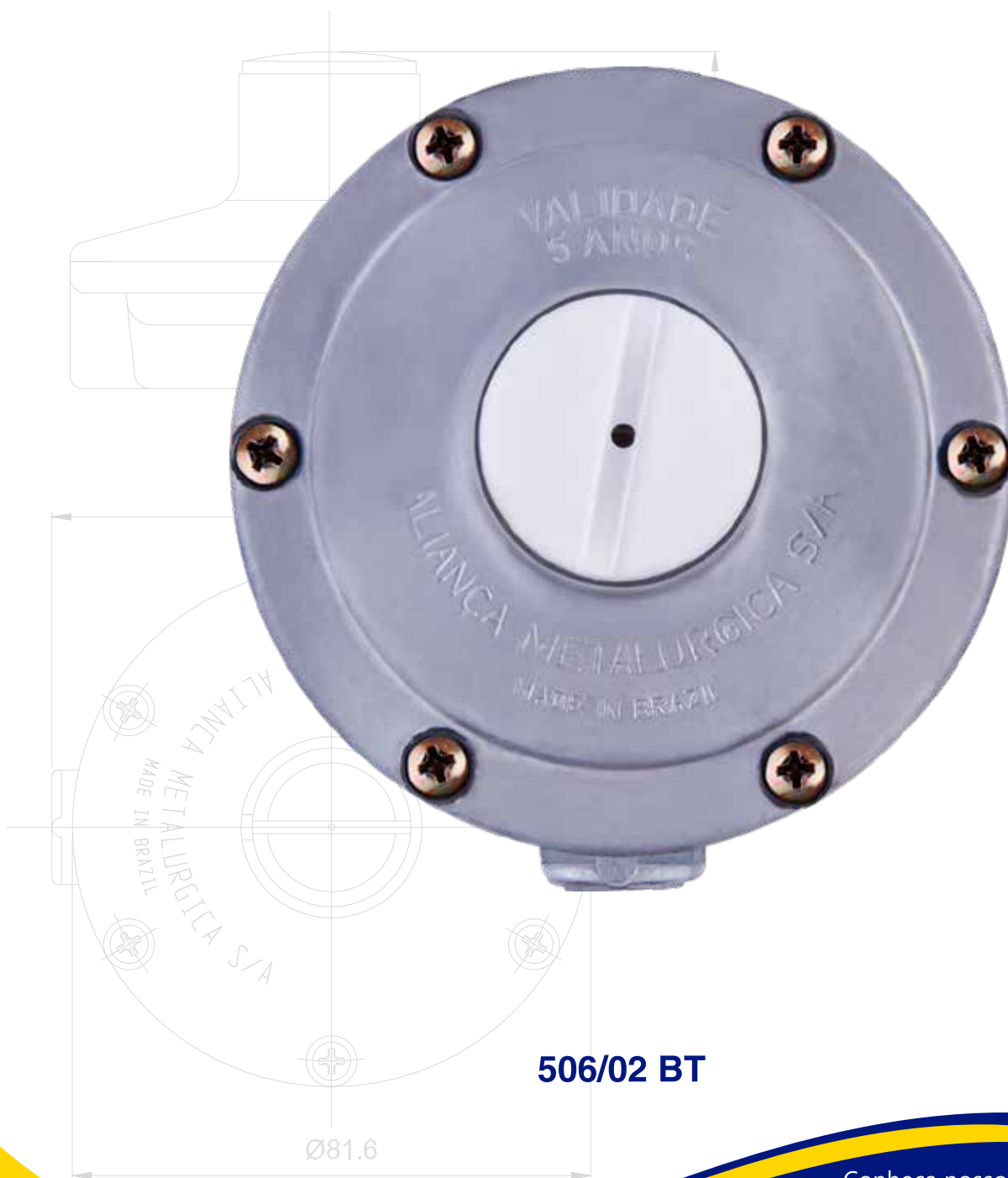


Reguladores para Gás Semi Industrial 506/02 BT

Vazão 5 kg/h de GLP



506/02 BT



Conheça nossos produtos



Fechaduras



Reguladores
para gás



Ferragens



Rodízios

Os reguladores para gás Aliança oferecem grandes recursos quanto à variação de regulagem adequando cada modelo conforme a caso específico de suas necessidades.

O regulador para gás modelo 506/02 reduz a pressão do gás da instalação para a pressão de consumo em equipamentos de baixa pressão (2,8kPa para GLP e 2,0kPa para GN).

Possuímos vários modelos de reguladores 506 para atender as diversas formas de instalação. Esse modelo apresenta pequenas características que são diferenciadas por barras na coluna "Artigo" localizada na tabela "Reguladores para Gás". Essas barras estão associadas às conexões de entrada e saída, assim como sua regulagem.

O modelo associado ao "/02" possui conexão de entrada apropriada para niple ou borboleta e conexão de saída apropriada para niple, registro ou válvula de bloqueio ou esférica.

Características	Material	
Fixação tampa e corpo cravado, evitando a violação do regulador para maior segurança.	Corpo, tampa	Zamac, Alumínio
Vazão 5 kg/h GLP ou equivalente em GN (observar gráfico de desempenho)	Disco sensor e disco vedação:	Borracha nitrílica
Disco sensor injetado e prensado, para maior sensibilidade ao gás	Componentes internos:	Aço, Zamac
Faixa de pressão de entrada: 0,5 a 8,0 kgf/cm ²		
Pressão máxima de entrada 17,5 kgf/cm ²		
Faixa de temperatura de trabalho: -10° a 60° C		

APLICAÇÃO:

Equipamentos de uso doméstico com pressão nominal de 2,8 kPa e consumo máximo de 5kg/h de GLP.

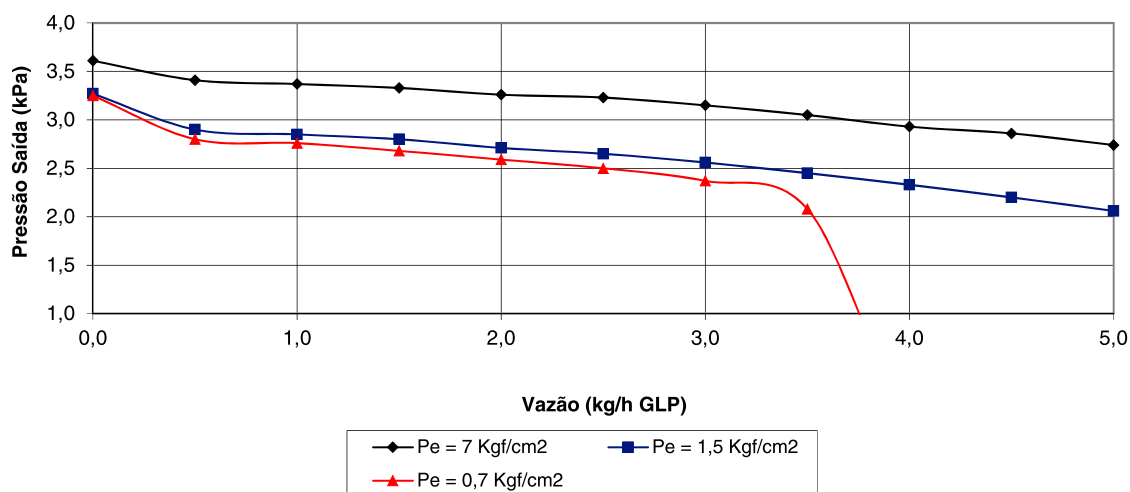
Validade de 5 anos

Reguladores para Gás

Artigo	Conexão		Roscas do Corpo		Pressão			Vazão em (kg/h) GLP	Peso (g)
	Entrada	Saída	Entrada	Saída	Entrada (kgf/cm ²)	Saída (kPa)	Fechamento (kPa)		
506/02	1/8"NPT	1/4"NPT	1/8"NPT	1/4"NPT	7,0	2,8	4,5	5,0	269

Gráfico de Desempenho Regulador 506/02 BT

Ajuste: PE= 7 kgf/cm² PS= 2,8 kPa Vazão = 5 kg/h GLP

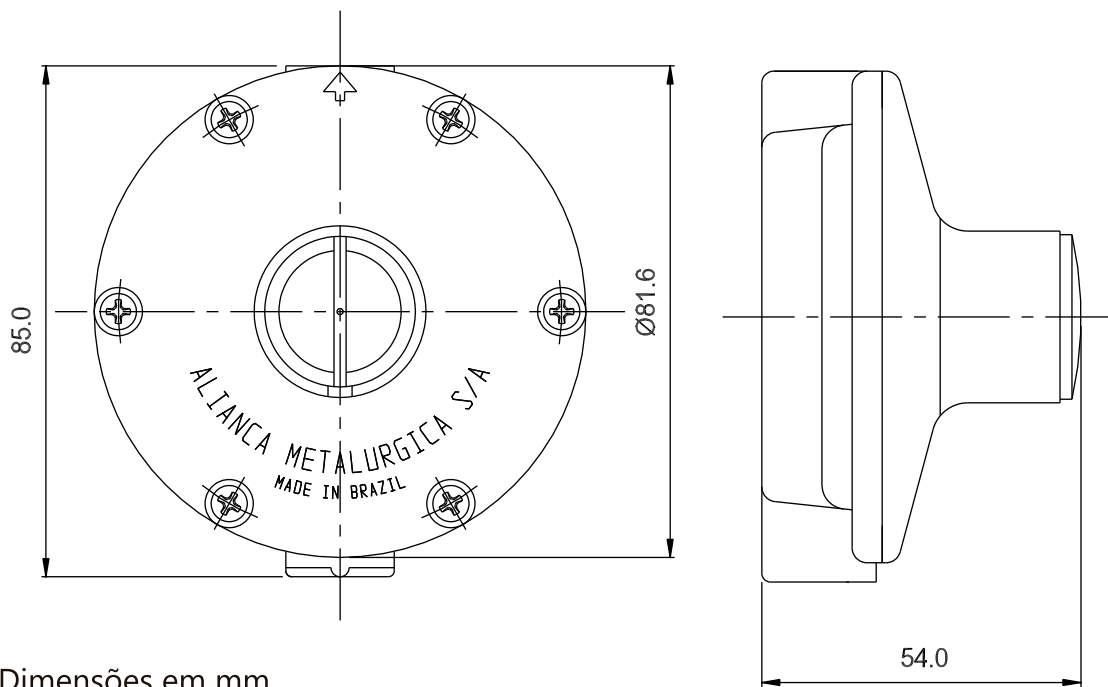


A Aliança Metalúrgica S.A está de acordo com as normas técnicas editadas pela ABNT e foi pioneira na certificação pelo BRTUV/ INMETRO.

Conheça nossos produtos

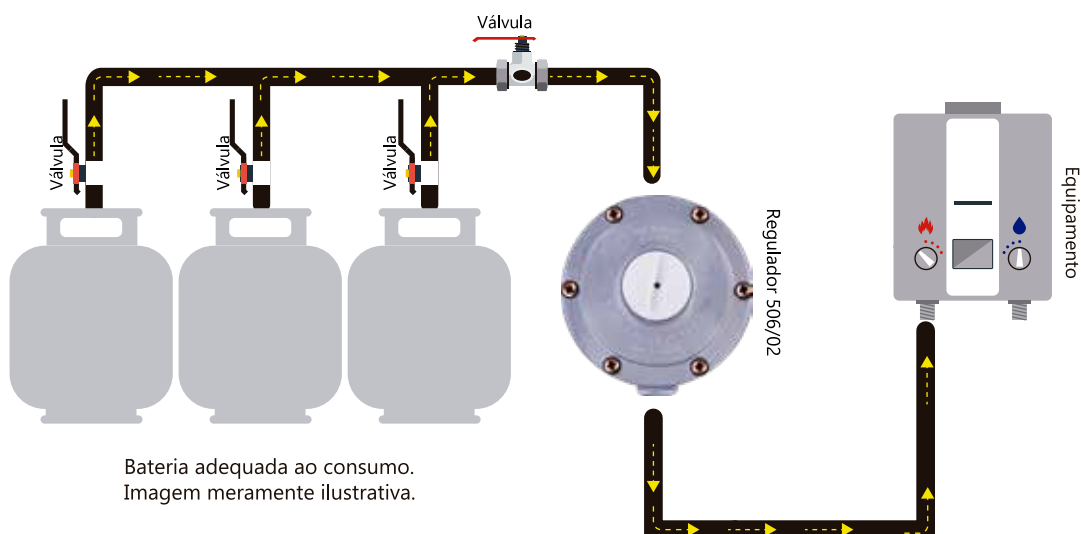


Desenho Técnico



Dimensões em mm

Instalação e Aplicação - Estágio Único



Bateria adequada ao consumo.
Imagem meramente ilustrativa.

ATENÇÃO!
Atentar-se ao consumo e pressões de trabalho do equipamento de queima para definição adequada do regulador. **Observar gráfico de desempenho do regulador.**

CAPACIDADE DE VAPORIZAÇÃO RECIPIENTES (GLP)						
P2	P5	P13	P45	P90	P125	P190
0,2kg/h	0,4kg/h	0,6kg/h	1,0kg/h	2,0kg/h	2,5kg/h	4,0kg/h

Os reguladores de uso Semi Industrial admitem ajuste da pressão de saída por intermédio da rosca de regulagem. Desde que feito por profissional.

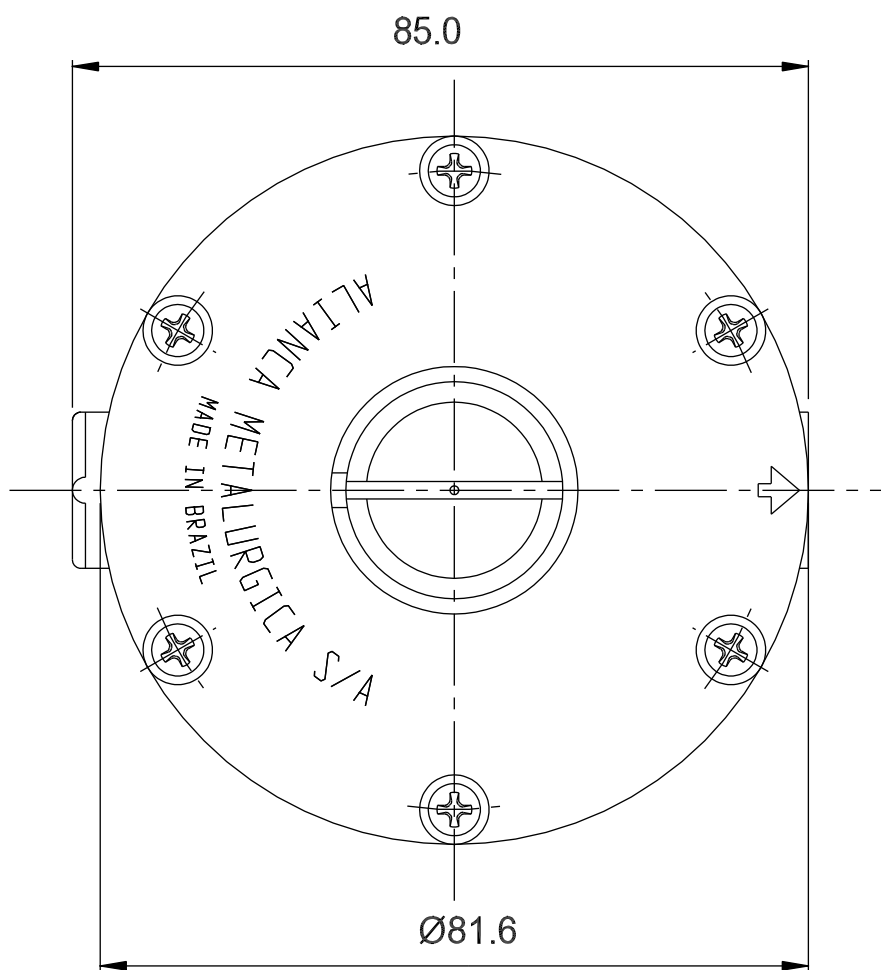
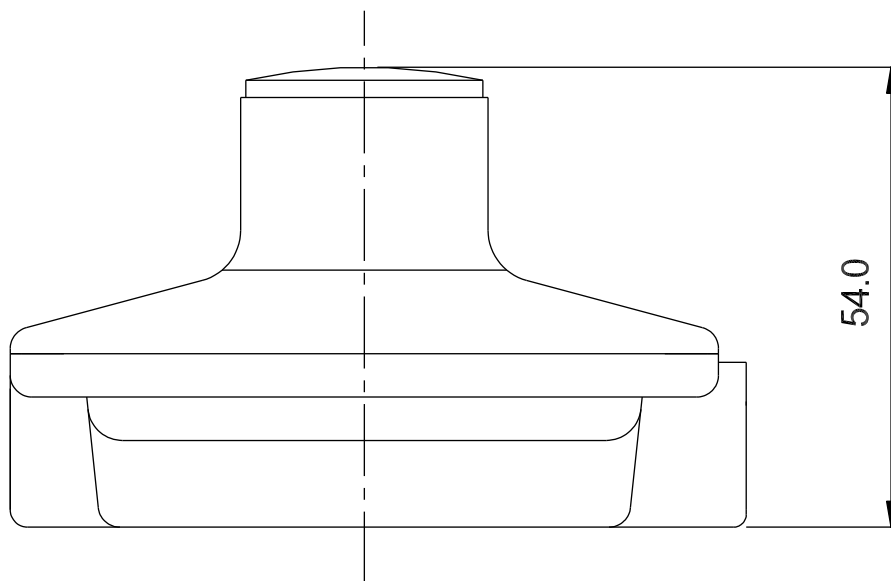
Retire a sobretampa de plástico e gire a porca no sentido horário para aumentar a pressão. Não devem ser retirados ou alterados os componentes internos.

Etiqueta de consumo do equipamento doméstico

Energia (Gás)		AQUECEDOR A GÁS Instantâneo
Empresa / Fornecedor	XXXXXX	XXXXXX
Marca ou Logó	XYZ(Logó)	XYZ(Logó)
Modelo	XXXX	XXXX
Tipo de Gás	GN ou GLP	GN ou GLP
Mais eficiente	A	←
	B	
	C	
	D	
Menos eficiente	E	
RENDIMENTO (%)		XX,X
CAPACIDADE DE VAZÃO (l/min)		XX,X
POTENCIA NOMINAL - KW (kcal/h)		XX(XX)
CONSUMO MÁXIMO DE GÁS (m ³ /h ou kg/h)		X,XX
(para elevar a temperatura da água em 20 °C)		

Conheça nossos produtos





Dimensões em mm

Conheça nossos produtos





www.aliancametalurgica.com.br

Aliança Metalúrgica S.A.

Rua Freire Bastos, 89 - Jaçanã - São Paulo/SP
CEP: 02261-900 ☎ Televendas 0800 161010
✉ vendas@aliancametalurgica.com.br

Acesse. Curta. Compartilhe!

